



Heckert Solar
Die Energiekompetenz

Installationsanleitung - FEMS Relais 8- Kanal TCP

Version 2022.2

Inhalt

1. Einleitung	1
1.1. Rechtliche Bestimmungen	1
1.2. Qualifikation des Installateurs	1
1.3. Verwendete Symbole	1
2. Produktbeschreibung	1
2.1. Lieferumfang	2
2.2. Voraussetzungen	2
3. FEMS Relais 8-Kanal TCP	2
3.1. Technische Daten	2
3.2. Standard Belegung und Anschluss: Blockheizkraftwerk (BHKW)	4
3.3. Standard Belegung und Anschluss: Wärmepumpe SG-Ready	4
3.4. Standard Belegung und Anschluss: Heizstab 6 kW	5
3.5. Standard Belegung und Anschluss: Verbraucher für Schwellwertsteuerung	6
3.6. Standard Belegung und Anschluss: Verbraucher für Manuelle Relaissteuerung	7
4. Kontakt	8

1. Einleitung

1.1. Rechtliche Bestimmungen

Die in diesen Unterlagen enthaltenen Informationen sind Eigentum der FENECON GmbH. Die Veröffentlichung, ganz oder in Teilen, bedarf der schriftlichen Zustimmung der FENECON GmbH.

Änderungen und Druckfehler vorbehalten!




1.2. Qualifikation des Installateurs

Ein qualifizierter Installateur ist eine Person, die die notwendige Erfahrung und Ausbildung vorweisen kann:

- Einrichten, Einschalten, Abschalten, Freischalten, Erden, Kurzschließen und Instandsetzen von Stromkreisen und Geräten
- Standardwartungen und Gebrauch von Schutzgeräten gemäß den derzeitigen Sicherheitsstandards
- Erste Hilfe/Notversorgung
- Aktueller Kenntnisstand bezüglich lokaler Vorschriften, Normen und Richtlinien

1.3. Verwendete Symbole

Vor dem Lesen des Handbuches sollten Sie sich über die verschiedenen Typen von Sicherheitswarnungen informieren. Sie sollten sich zudem mit der Wichtigkeit der Sicherheitswarnungen vertraut machen.

	Gefahr
	Achtung
	Wichtige Information



Werden die Geräte nicht gemäß Standard angeschlossen, muss diese Änderung FENECON Service mitgeteilt werden (+49 991 648800 33; service@fenecon.de). Die Konfiguration kann dann Ihren Anforderungen entsprechend geändert werden.



Beachten Sie die Anleitung des jeweiligen Gerätes!

2. Produktbeschreibung

2.1. Lieferumfang

Prüfen Sie nachdem Sie die Lieferung erhalten haben, ob alle Bestandteile mitgeliefert wurden. Begutachten Sie den Lieferumfang auf Beschädigungen. Sollte etwas fehlen oder beschädigt sein, wenden Sie sich bitte sofort an den Lieferanten. Folgende Komponenten sind in der Lieferung enthalten:

- FEMS Relais 8-Kanal TCP
- 12 V Hutschienenteil, 1.25 A
- Installationsanleitung – FEMS Relais 8 Kanal TCP

2.2. Voraussetzungen

Für den Einsatz des FEMS Relais 8 Kanal TCP ist erforderlich:

- FENECON Energiemanagementsystem (FEMS)

FEMS wird als Open-Source-Projekt unter dem Namen "OpenEMS" gemeinsam mit vielen weiteren Unternehmen und Instituten in der "OpenEMS Association e.V." entwickelt. Mehr Informationen:

FEMS: <https://fenecon.de/page/fems>

OpenEMS: <https://www.openems.io>

FEMS ist Produktbestandteil der integrierten FENECON Stromspeichersysteme und weiterer Produktkombinationen aus Batteriewechselrichtern und Batterien. Mehr Informationen dazu finden Sie auf <https://fenecon.de/page/stromspeicher>.

3. FEMS Relais 8-Kanal TCP

3.1. Technische Daten

Logische Ansteuerung	Modbus/TCP über Netzwerk
Versorgung	9-24 VDC/1 A
Funktion	8 Relais, die jeweils als Öffner oder Schließer verwendet werden können.
Maximale Schaltleistungen	* 12 VDC/15 A * 24 VDC/15 A * 125 VAC/15 A * 250 VAC/10 A
Montage	Hutschiene

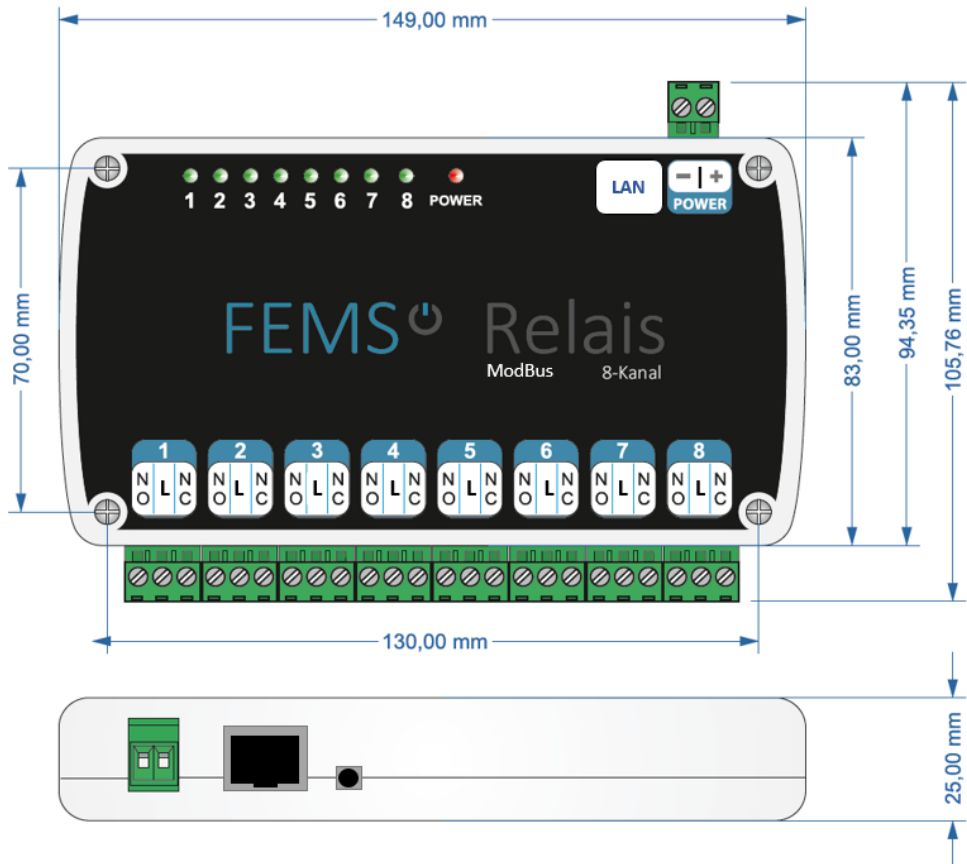


Abbildung 1. Abmessung FEMS Relaisboard 8-Kanal TCP

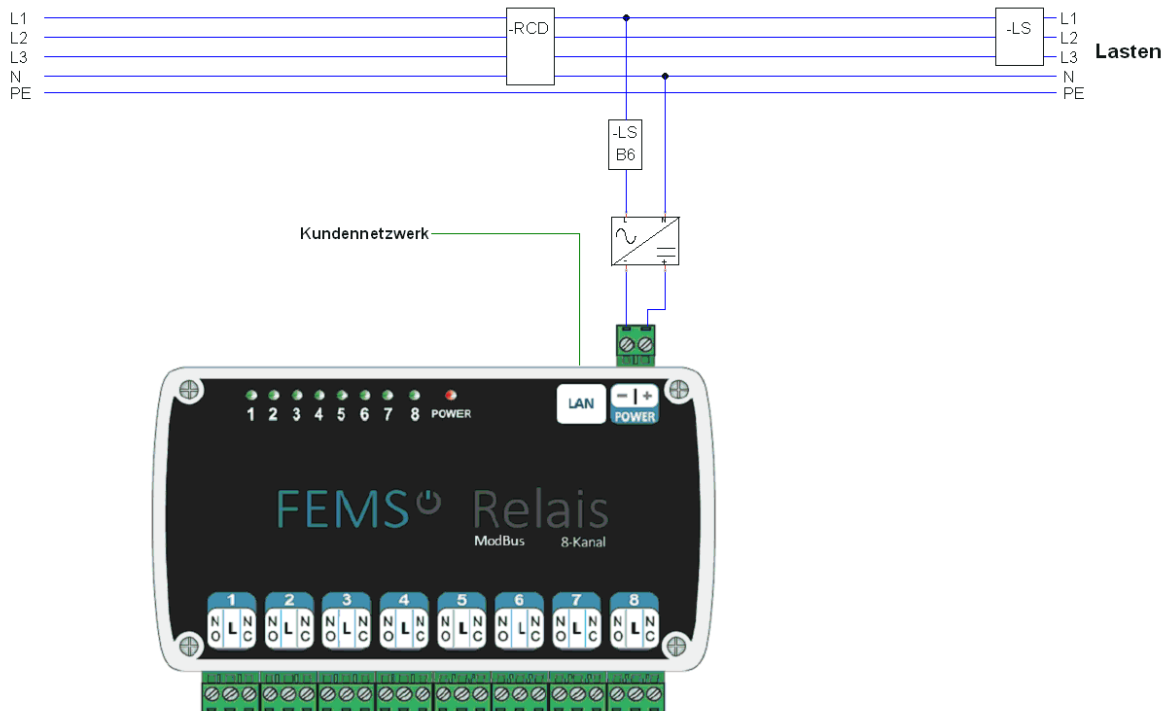


Abbildung 2. Übersicht FEMS Relaisboard 8-Kanal TCP

3.2. Standard Belegung und Anschluss: Blockheizkraftwerk (BHKW)

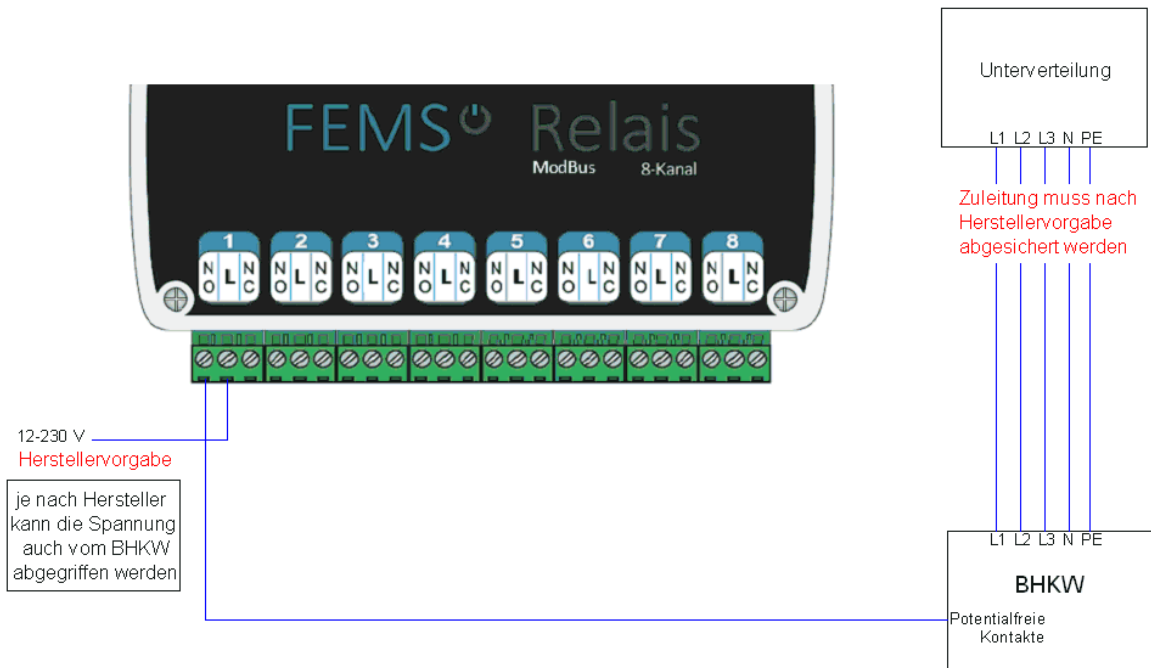


Abbildung 3. Übersicht Anbindung: BHKW



Das BHKW ist standardmäßig auf Kanal 1 anzuschließen.

3.3. Standard Belegung und Anschluss: Wärmepumpe SG-Ready

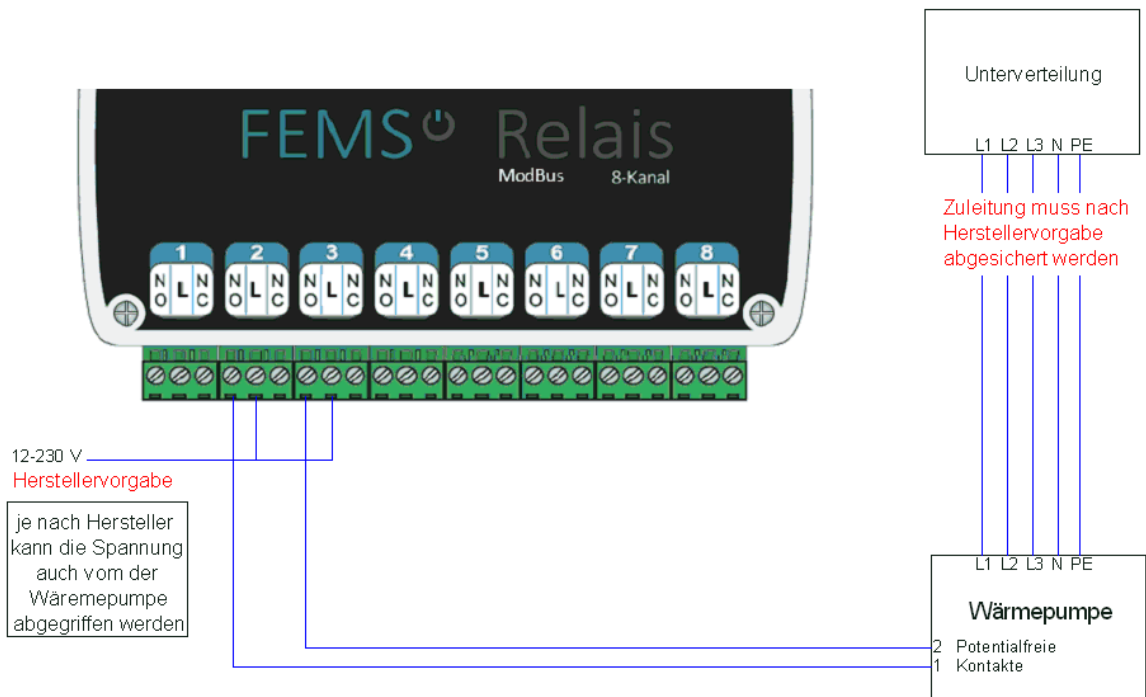


Abbildung 4. Übersicht Anbindung: Wärmepumpe SG-Ready



Die Wärmepumpe ist standardmäßig auf Kanal 2 und 3 anzuschließen.

3.4. Standard Belegung und Anschluss: Heizstab 6 kW

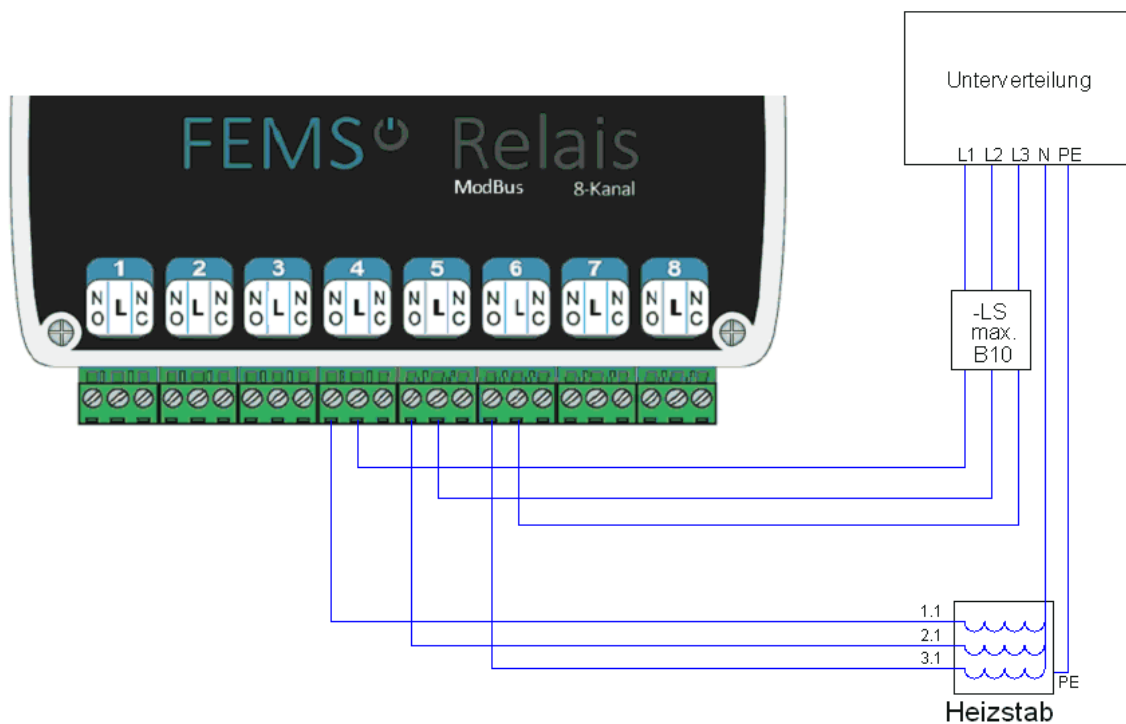


Abbildung 5. Übersicht Anbindung: Heizstab 6 kW

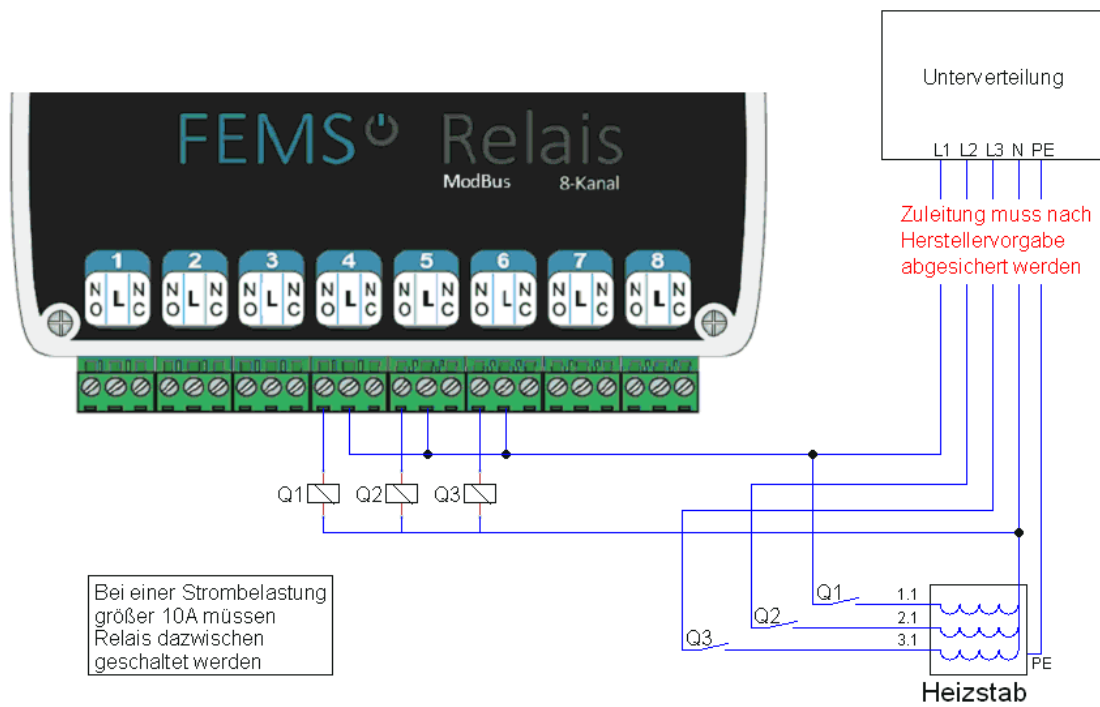


Abbildung 6. Übersicht Anbindung: Heizstab > 10 A



Der Heizstab ist standardmäßig auf Kanal 4, 5 & 6 anzuschließen.

3.5. Standard Belegung und Anschluss: Verbraucher für Schwellwertsteuerung

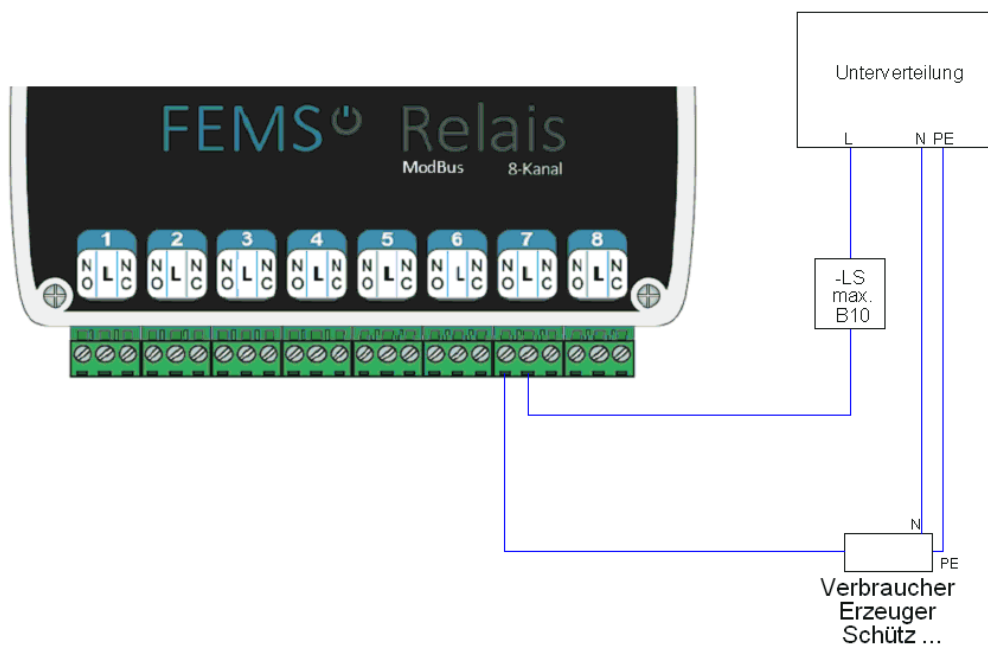


Abbildung 7. Übersicht Anbindung: Verbraucher für Schwellwertsteuerung

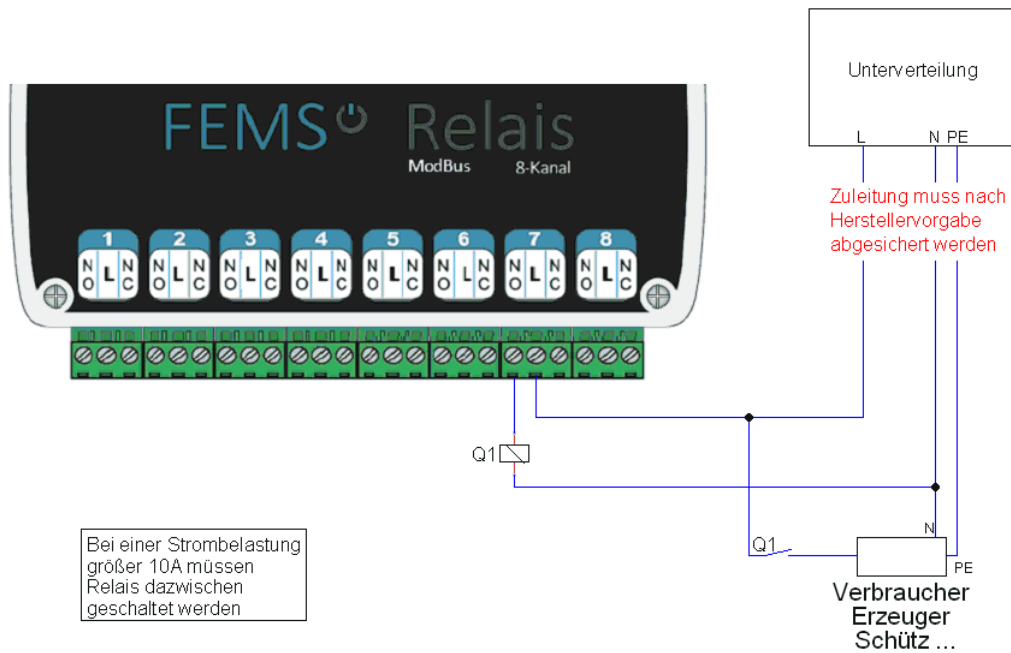


Abbildung 8. Übersicht Anbindung: Verbraucher für Schwellwertsteuerung > 10 A



Der Verbraucher für die Schwellwertsteuerung ist standardmäßig auf Kanal 7 anzuschließen.

3.6. Standard Belegung und Anschluss: Verbraucher für Manuelle Relaissteuerung

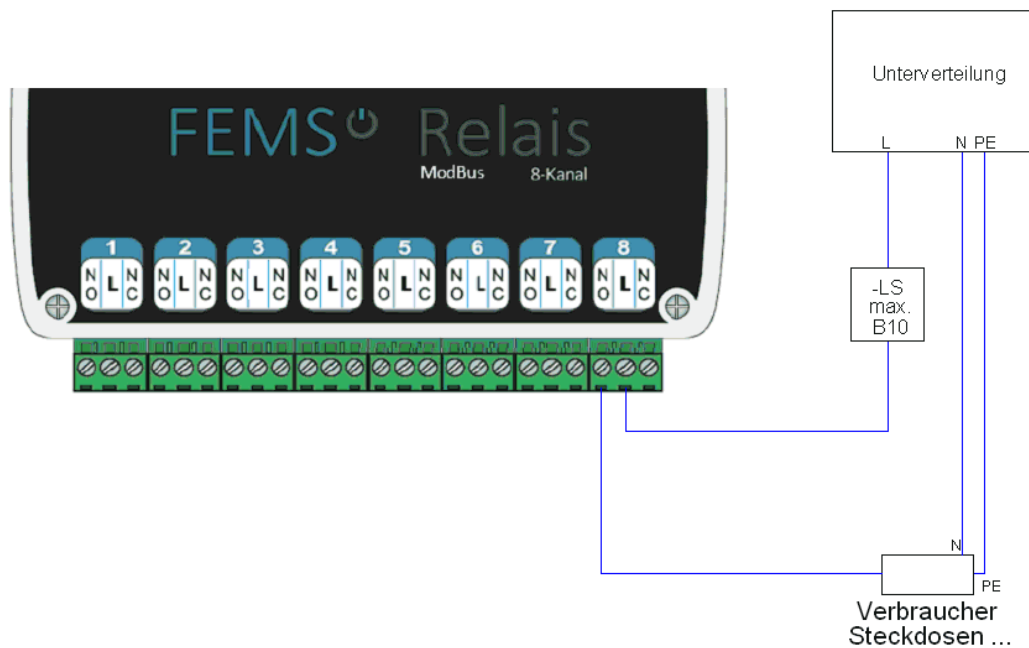


Abbildung 9. Übersicht Anbindung: Verbraucher für Manuelle Relaissteuerung

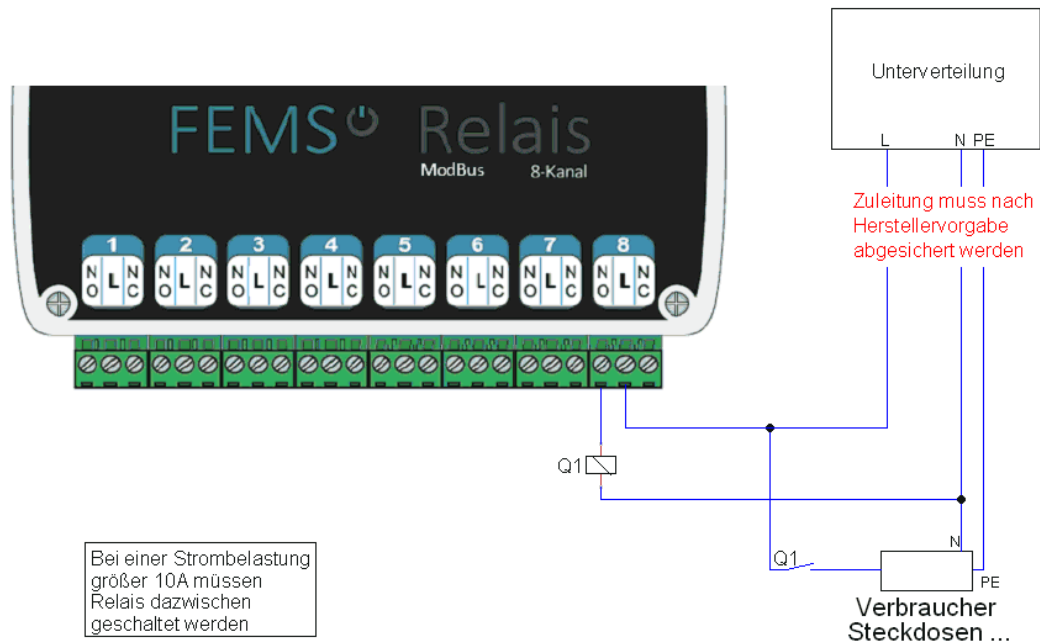


Abbildung 10. Übersicht Anbindung: Verbraucher für Manuelle Relaissteuerung > 10 A



Der Verbraucher für die Manuelle Relaissteuerung ist standardmäßig auf Kanal 8 anzuschließen.

4. Kontakt

Für Unterstützung wenden Sie sich bitte an:

Symphon-E Service

Telefon Service: +49 (0) 371 45 85 68 – 100

E-Mail Service: symphon-e@heckert-solar.com